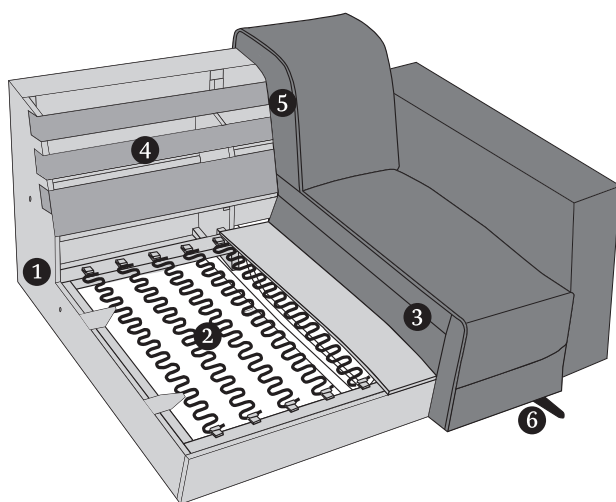


PRODUKTOVÝ A TYPOVÝ LIST

## Informace WINSTON

Inspirováno estetikou, pohodlím a jemností. Vytvořeno pro nadčasový komfort. Zakřivené kovové podnože zvedají pohovku elegantně z podlahy a dodávají jí ušlechtilou lehkost. Charakteristické švy vytvářejí hladké přechody a podtrhují harmonickou rovnováhu mezi kubistickým designem a příjemným komfortem. Mnohostranné možnosti designu s širokou škálou polštářů vám poskytují dostatek prostoru pro rozvoj vašeho individuálního stylu. Winston - pro nejvyšší míru pohodlí a nadčasové estetiky ve vašem obývacím pokoji.



### INFORMACE O PRODUKTU

- 1 Rám: **konstrukce z bukového dřeva**
- 2 Odpružené sedadlo: **trvale elastické ocelové vlnité pružiny Nosag s plstěným potahem**
- 3 Struktura čalounění sedáku: **vysoce elastická studená pěna bez freonů (hustota 35 kg/m<sup>3</sup>) s vysoce kvalitní vrstvou visco pěny (hustota 45 kg/m<sup>3</sup>)**
- 4 Odpružení zad: **pružné polstrované popruhy**
- 5 Struktura zadního čalounění: **vysoce elastická pěna bez freonů (hustota 25 kg/m<sup>3</sup>)**
- 6 Nohy: **kovová podnož / výška: 18 cm**

### DOBRÉ VĚDĚT

Potah: **Látka a kůže v jedné barvě**

Příslušenství (volitelné): **Zádové polštáře, zádové polštáře s nastavitelnou opěrkou hlavy, ledvinové polštáře, volné polštáře**

Kovová podnož dostupná v:



B  
černá mat

# *zvláštní vlastnosti* **WINSTON**

## *KONSTRUKCE ČALOUNĚNÍ*

Čalounění sedadel tohoto modelu tvoří kombinace vysoce kvalitní studené pěny bez freonů o hustotě minimálně 35 kg/m<sup>3</sup> a extrémně pohodlného a odolného potahu z visco-pěny o hustotě 45 kg/m<sup>3</sup>. Pro dosažení harmonického komfortu sezení používáme na zadní stranu tohoto modelu pěnu o hustotě minimálně 25 kg/m<sup>3</sup> a výplň z vatelínu.

## *TVORBA VLN*

Typickou vlastností tohoto modelu je vytváření vln. Je to dáno odlišným charakterem potahových materiálů a způsobem, jakým látka a kůže reagují na vlivy každodenního života. Tělesné teplo, váha a vlhkost mají na materiály různý vliv, a proto je tvorba vln zcela přirozenou reakcí ležérně čalouněných modelů.

## *POLOHOVÁNÍ ZAD*

Polohovací mechanismy jsou na zádech vždy skutečně zakryté a nabízejí tak velkou volnost při polohování modelu.

## *ZPRACOVÁNÍ KŮŽE A LÁTEK*

Vzhledem k odlišným vlastnostem látek a kůže je možné, že ozdobné, dvojitě a lemované švy jsou odlišné nebo dokonce vynechané. Rozhodující je mimo jiné šířka látky, která dokáže zajistit, že se zářadový díl nemusí dělit a ozdobný šev nahradí jednoduchý šev.

## *BAREVNÉ ODCHYLKY*

Vezměte prosím na vědomí, že přírodní materiály jako kůže a dřevo jsou svou strukturou a barvou stejně individuální jako příroda sama. Snažíme se vám poskytnout co nejpodobnější barevný vzor, ale žádáme o pochopení, že se dodávky mohou lišit a nepředstavují vadu.

## *REZERVACE*

Vyhrazujeme si právo zlepšovat produkty a jejich kvalitu, pokud to vyžaduje technický pokrok nebo pokud to přispívá k udržení schopnosti dodávky. Totéž platí pro opravu nesprávných údajů.

FSC®

Od září 2022 mají všechny naše pohovky a křesla certifikaci FSC® (FSC®-C112933). FSC® znamená „Forest Stewardship Council®“ a je mezinárodním certifikačním systémem pro udržitelnější hospodaření v lesích. Produkty, které mohou nést toto označení, jsou všechny vyrobeny z udržitelného dřeva.

